

描述: 陶瓷金卤可调角下照式筒灯, 嵌入天花板安装。深250mm直径170mm,表面黑色喷涂铸铝灯体,散热型灯座,可以0-30度倾斜和360度旋转。白色喷涂铸铝安装环,阳极电镀本色铝反射器,40度保护角,透明无反射安全玻璃,内置温控自动调节装置,触发器和电容。

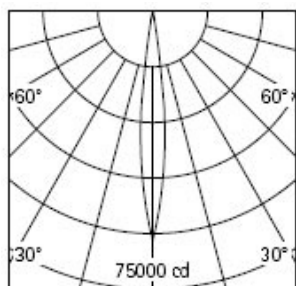
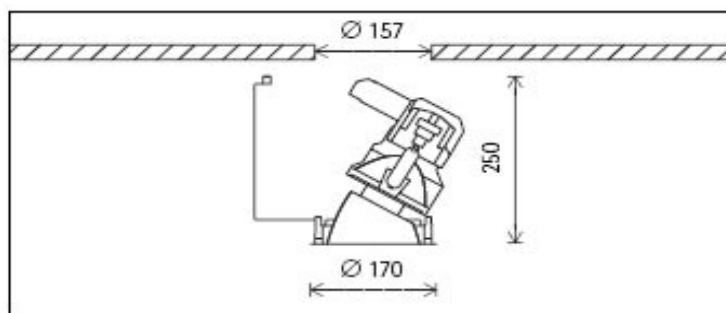
光源: 1支HIT-CE 70W G12 (3000K)

输入功率: 80

制造商: Erco Lightcast 81643.000; Control Gear: 83671.000

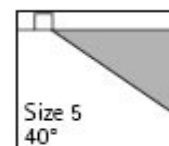
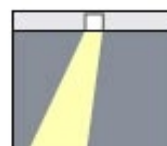
联系: ERCO照明上海代表处  
民航中心, XinJingqiao路18号 浦东  
电话: 86.21.5030.5979

备注: 承包商需根据所有具体的位置提供合适的安装环形圈或天花调整片。

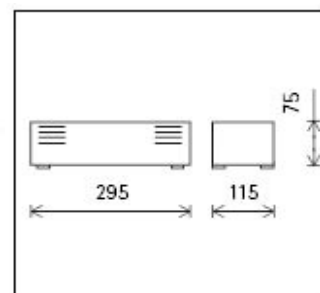


HIT-CE 70W G12 6600lm

h(m)	E(lx)	D(m)
1	61796	0.21
2	15449	0.42
3	6866	0.63
4	3862	0.84
5	2472	1.05



83671.000  
Control gear  
For HIT and HIPAR 70W.  
Metal, black.  
Control gear 230V, 50Hz/60Hz,  
with temperature controller, timer-  
ignitor, capacitor.  
For mounting on wall or ceiling.  
Weight 2.40kg  
TS-115



备注: 灯具尺寸仅供参考, 实际尺寸由制造商根据具体建筑结构确定。其他的灯具特性由灯具制造商确定。

Section 26 5001

北京会议中心 - 建筑 'E'  
照明灯具参数表  
项目号 # 100096.00  
日期: 11.28.2006