

提供样品
如果从上面维护灯具,请确认灯泡也从上面更换

灯具编号 CC29

描述: 可调角陶瓷金卤带透镜洗墙灯, 嵌入天花板安装。深300mm直径226mm,表面黑色喷涂铸铝灯体, 散热型灯座, 可以360度旋转0-40度倾斜, 并可锁定。白色喷涂铸铝安装环, 上方有银色阳极氧化铝抛物面反射器, 下面有阳极氧化本色铝抛物面铝反射器, 40度的保护角, 无反射透明安全玻璃, 内置调节器, 外带接线盒。

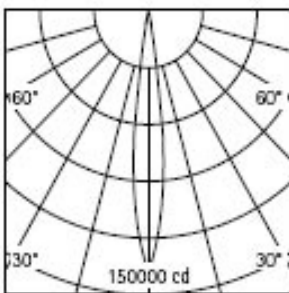
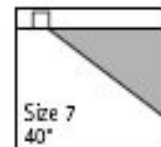
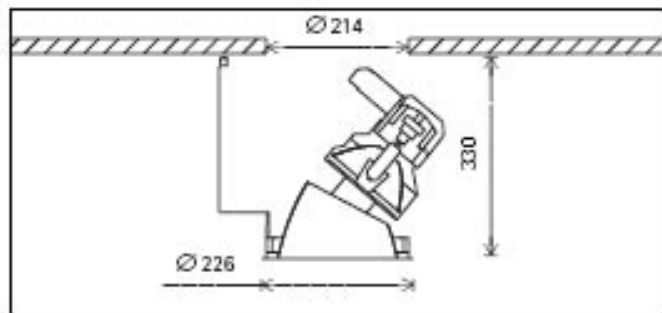
光源: 1支HIT-CE 150W G12 (3000K)

输入功率: 165W

制造商: Erco 81647.000; Control Gear: 83682.000

联系: ERCO照明上海代表处
民航中心, XinJingqiao路18号 浦东
电话: 86.21.5030.5979

备注: 鉴于天花板及高,可考虑从天花板上进行灯具的维护。待决定。

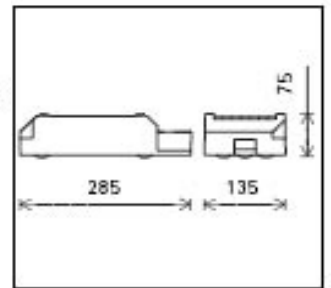


HIT-CE 150W G12 14000lm

h(m)	E(lx)	D(m)
1	137564	0.25
2	34391	0.49
3	15285	0.74
4	8598	0.98



83682.000
Control gear
For HIT-CE 150W.
Housing: cast aluminium.
Electronic control gear 220/240V,
50Hz/60Hz. Junction box for
through-wiring, 5-pole terminal
block, integral cable clamp.



备注: 灯具尺寸仅供参考, 实际尺寸由制造商根据具体建筑结构确定。其他的灯具特性由灯具制造商确定。

Section 26 5001

北京会议中心 - 建筑 'E'
照明灯具参数表
项目号 # 100096.00
日期: 11.28.2006