

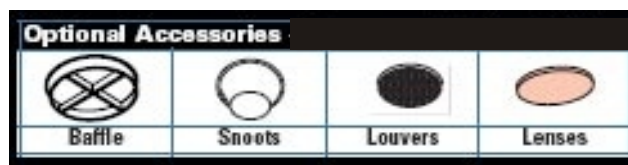
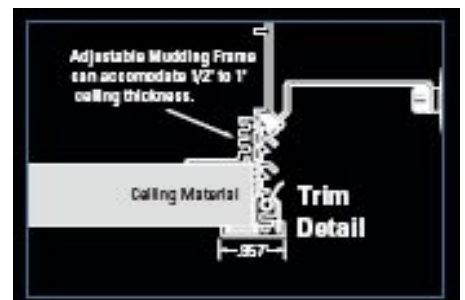
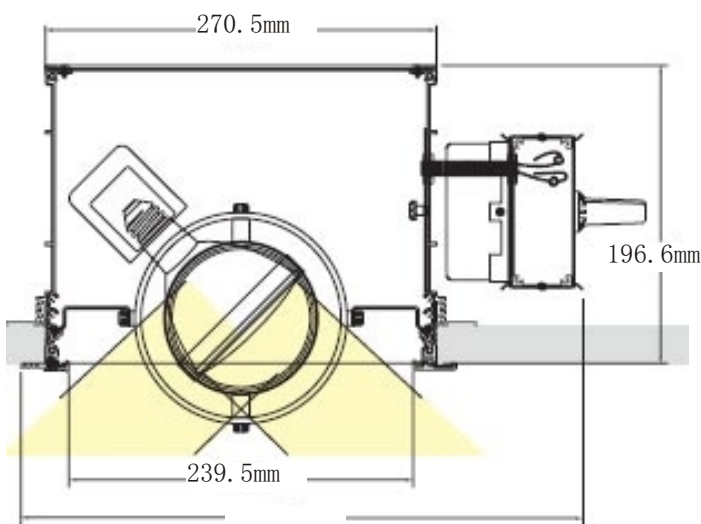
描述: 可调角陶瓷金卤组合式下照轨道射灯, 嵌入天花板安装. 宽239.5mm高196.6mm, 不光滑黑色喷涂金属灯体, 宽25.4mm黑色控光罩, 两个万向灯座可以水平方向90度和垂直方向90度调节, 并可锁定. 线形透镜, 散射透镜, Hexcell格栅, 内置电子镇流器. 灯泡之间的距离为1220mm, 照射的角度取决于艺术品或雕塑品的需要. 根据建筑详图所示提供灯具长度.

光源: 70WPAR30MH

输入功率: 每1220mm长度80W

制造商: RSA Lighting Recessed PAR30 Metal Halide Continuous Channel
(CCADPAR30MH70-BK-BK-LENGTHS-48-VOLTS)
Accessories: SNP30B, CCB30B, COAR30B, LN30COARB, LN31COAR,
LN32COAR, LN33COAR
联系: Michael Dunn USA (800)356.3030; mdunn@cooperlighting.com

备注: 在灯具调试阶段提供配件。



备注: 灯具尺寸仅供参考, 实际尺寸由制造商根据具体建筑结构确定. 其他的灯具特性由灯具制造商确定。

Section 26 5001

北京会议中心 - 建筑 'E'
照明灯具参数表
项目号 # 100096.00
日期: 11.28.2006